

(特許出願中)

サージプロテクション タイプII シリーズ

工事不要！コンセントにつなぐだけ！

世界初の機能を搭載！

ローコスト・ハイスペックの避雷装置がラインナップ！



サージプロテクションタイプII B



防護回数や劣化表示などが一目瞭然。
(世界初・特許出願中)



コンセントにさすだけで、広範囲の避雷対策が可能。
工事不要でコストカットを実現。

A 型



19インチ・ラックモデル

電源・アース・通信回線用

オープン価格

B 型



据置きモデル

電源・アース・通信回線用

オープン価格

N 型



据置きモデル

電源・アース線用

オープン価格

◀ サージプロテクションタイプIIの主な特長 ▶

- ① 電気工事不要。これまでにないローコストでハイスペックな防護システムを実現。
- ② コンセントに接続するだけで、強力な避雷対策が可能。
- ③ 世界初の避雷カウンター、劣化表示機能を搭載し、効率的なメンテナンス性を実現。
- ④ 電源線・アース線・多様な通信回線に対応したマルチ防雷システム。
- ⑤ パソコン・サーバー・通信機器・医療機器・各種端末機器・工場等の制御機器から一般家電製品まで、様々な用途・機器に対応。

※ 「タイプII」シリーズは、佐賀県のトライアル発注製品として採用されています。

特長 (Good Point)

☆ サージプロテクションタイプII A (19インチラックモデル)

(回線用SPD)

1 判定用チェック端子窓

- 劣化判定用緑色(LED表示)

2 表示確認窓

- 劣化判定用テスター差込端子窓
- 差込窓保護カバー

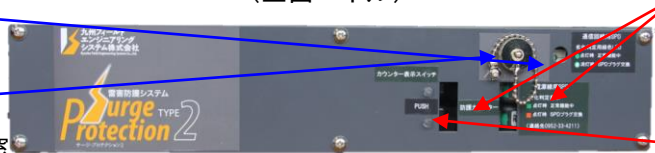
5 回線用端子台

- L1・L2 / T1・T2
- モジュラージャック等に換装可能

6 接地線用端子台

- 4極(等電位化が図れます)

(正面パネル)



(電源用SPD)

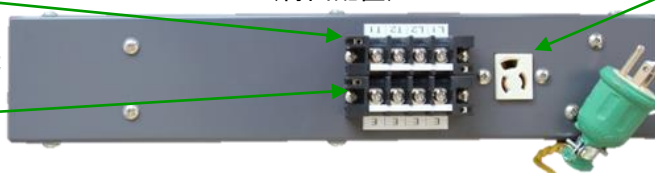
劣化表示・カウンター確認窓

- 劣化表示
- 雷サージカウント数表示
- 交換推奨時期表示(LED)

4 カウンター表示ボタン

- 雷サージカウント表示ボタン

(背面配置)



7 コンセント

- 市販のOAタップを接続して複数の機器を防護

8 2口/3口兼用プラグ

- 接地極端子が収納可能

☆ サージプロテクションタイプII B (据置モデル)

(回線用SPD)

(正面パネル)

1

2

(電源用SPD)

3

4

(底面パネル)

5

6

8

7



搭載SPDの仕様

雷防護デバイス(SPD)	Smart SPD SMB-MZSR200
用途	電源用
最大連続使用電圧 U _c	AC275V
最大放電電流 I _{max} (8/20μs)	40kA
公称放電電流 I _n (8/20μs)	20kA
電圧防護レベル U _p (JISに基づく)	1,400V以下

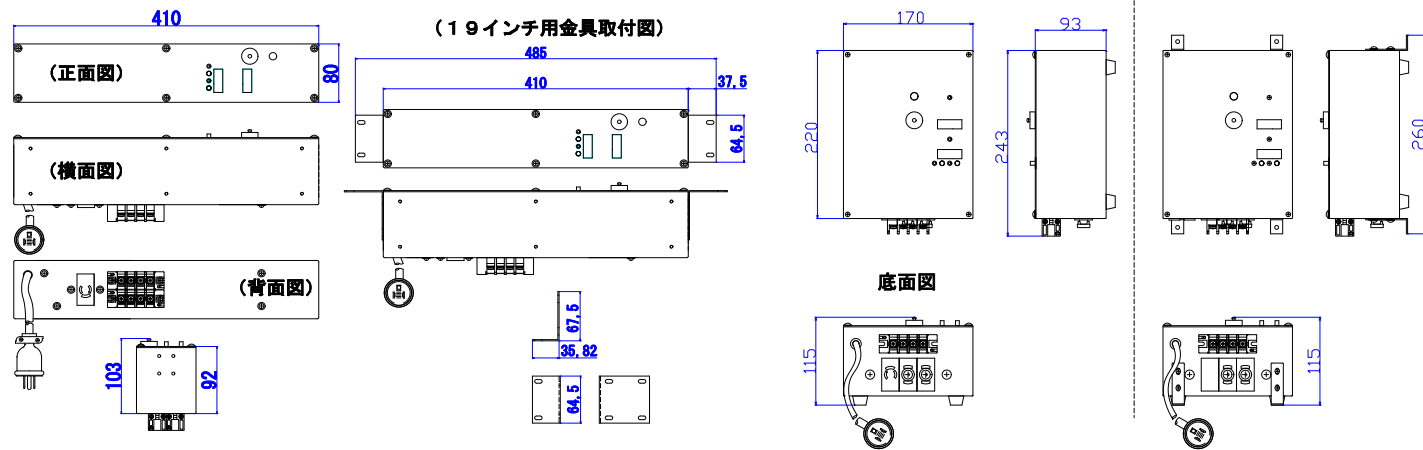
JIS C 5381-1 クラスII 対応
JIS C 5381-21 カテゴリ C2-D1対応

換装可能回線用SPD	ZP-A1 (その他9機種)	
用途	電話回線・ISDN回線・ADSL回線・xDSL回線	
最大連続使用電圧 U _c	DC170V	
定格電流	DC100mA	
直列抵抗	10Ω以下	
電圧防護レベル U _p	1.0kV以下	
インパルス耐久性	カテゴリC2(8/20μs)	10kA(10回)
	カテゴリD1(8/20μs)	2.5kA(2回)

☆ サージプロテクションタイプN

タイプNは、タイプA及びBと同じ電源用SPDのみが搭載されています。
外観図は、タイプBと同寸法です。

外観図



サージプロテクションタイプII A (19インチラックモデル)

サージプロテクションタイプII B (据置モデル)

お問い合わせ

開発・製造: **Q-FES**

(株)九州山光社 販売・代理店

九州フィールドエンジニアリングシステム 株式会社

〒849-0925 佐賀県佐賀市八丁畷11-8 電気工事会館ビル303

TEL: 0952-33-4211 FAX: 0952-33-4214

URL: <http://kfes.co.jp> Mail: info@kfes.co.jp